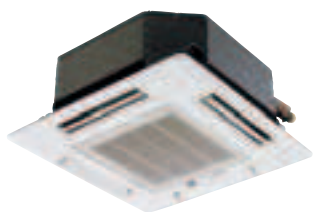


Serie SLZ-KA

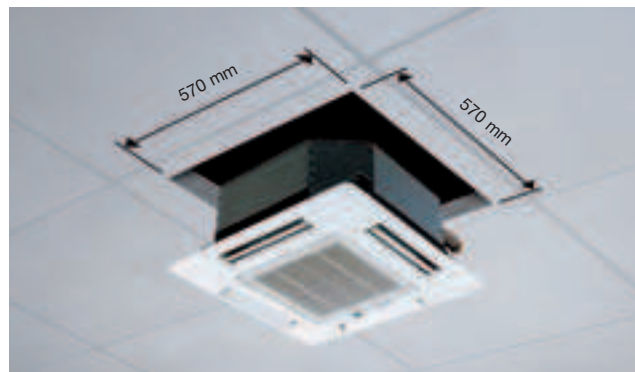


DC INVERTER - CASSETTE A QUATTRO VIE

	CAPACITÀ NOMINALE KW									
	1.5	1.8	2.0	2.2	2.5	3.5	4.2	5.0	6.0	7.1
Unità interna					✓	✓		✓		
Unità esterna					✓	✓	✓	✓		
Multisplit	✓									

Clima perfetto tutto l'anno

Grazie ai climatizzatori a cassetta a 4 vie della serie SLZ, anche nel tuo ufficio o nel tuo esercizio commerciale puoi godere di un clima perfetto tutto l'anno. Ideali per l'installazione nei **controsoffitti modulari 60 x 60**, consentono una perfetta distribuzione dell'aria senza fastidiose correnti fredde. Abbinabili anche a sistemi multisplit, grazie alla tecnologia DC Inverter i consumi elettrici vengono drasticamente ridotti.



Compressore DC Inverter

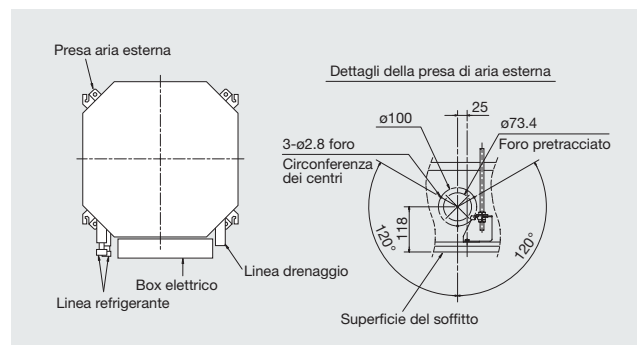
Il sistema Inverter è un dispositivo elettronico che consente di variare in modo efficiente la velocità del compressore e, di conseguenza, la potenza erogata dal climatizzatore, in base alla richiesta di raffreddamento o di riscaldamento. Rispetto ai climatizzatori tradizionali a velocità fissa (On/Off), **i climatizzatori inverter raggiungono prima la temperatura richiesta e la mantengono stabile**, senza sbalzi fastidiosi, a tutto vantaggio del **comfort e dei consumi elettrici**.

Ventilatore DC

L'economia di esercizio è il grande vantaggio dei climatizzatori Mitsubishi Electric. Grazie al **ventilatore DC**, le nuove cassette SLZ-KA garantiscono un minimo consumo elettrico consentendo un **miglioramento della classe di efficienza energetica** rispetto alla serie precedente.

Aria Esterna

Per rinnovare l'aria in ambiente, il corpo dell'unità interna è provvisto di apertura nella quale è possibile immettere **aria esterna fino ad un massimo del 20%** della portata nominale.



Compattezza & Design

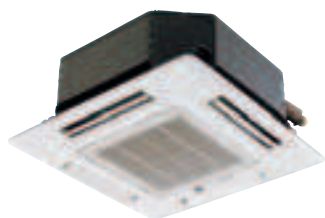
Con un'altezza di soli 235 mm l'installazione è possibile anche in controsoffitti con spazi limitati. Il peso di soli 16 kg e la pratica sagoma contenuta nell'imballo agevolano il compito di installazione.

Pompa di Scarico Condensa

La dotazione di una **pompa di scarico** con una prevalenza di 500 mm facilita il drenaggio dell'acqua di condensa anche in condizioni critiche.

Unità interna

Unità esterne



SLZ-KA25/35/50VAL3



SUZ-KA25/35VA4



SUZ-KA50VA4

SPECIFICHE TECNICHE



DC INVERTER POMPA DI CALORE

MODELLO	Set		SLZ-KA25VAL	SLZ-KA35VAL	SLZ-KA50VAL	
	Unità interna		SLZ-KA25VAL3	SLZ-KA35VAL3	SLZ-KA50VAL3	
	Unità esterna		SUZ-KA25VA4	SUZ-KA35VA4	SUZ-KA50VA4	
Alimentazione	Tensione/Freq./Fasi	V/Hz/n°	230/50/1	230/50/1	230/50/1	
Raffreddamento	Capacità nominale (min/max)	T=+35°C	2,6 (1,5-3,2)	3,5 (1,4-3,9)	4,6 (2,3-5,2)	
	Potenza assorbita nominale	T=+35°C	0,650	0,972	1,393	
	Carico teorico (P _{designC})	T=+35°C	2,6	3,5	4,6	
	SEER		5,5	5,8	5,7	
	Classe di efficienza energetica		A	A+	A+	
	Consumo energetico annuo ¹	kWh/a	166	211	282	
Riscaldamento Stagione media	Capacità nominale (min/max)	T=+7°C	3,2 (1,3-4,5)	4,0 (1,7-5,0)	5,0 (1,7-6,5)	
	Potenza assorbita nominale	T=+7°C	0,820	1,087	1,540	
	Carico teorico (P _{designH})	T=-10°C	2,2	2,6	3,6	
	SCOP		4,3	4,2	4,1	
	Classe di efficienza energetica		A+	A+	A+	
	Consumo energetico annuo ¹		709	866	1228	
	Capacità dichiarata					
	a T _{designH}	kW	2,0 (-10°C)	2,3 (-10°C)	3,2 (-10°C)	
	a T _{bivalent}		2,0 (-7°C)	2,3 (-7°C)	3,2 (-7°C)	
	a T _{ol}		2,0 (-10°C)	2,3 (-10°C)	3,2 (-10°C)	
	Potenza termica di back-up (elbuT)	kW	0,2	0,3	0,4	
Unità interna	Dimensioni	A x L x P	mm	235x570x570 (20x650x650)	235x570x570 (20x650x650)	235x570x570 (20x650x650)
	Peso		Kg	16 (3)	16 (3)	16 (3)
	Portata aria	Raffreddamento	m ³ /min	8-9-11	8-9-11	8-9-11
		Riscaldamento	m ³ /min	-	-	-
	Pressione sonora (SLo-Lo-Mid-Hi-SHi)	Raffreddamento	dB(A)	29-33-38	29-33-38	30-34-39
		Riscaldamento	dB(A)	-	-	-
Potenza sonora	Nominale	dB(A)	57	57	58	
Unità esterna	Dimensioni	A x L x P	mm	550 x 800 x 285	550 x 800 x 285	880 x 840 x 330
	Peso		Kg	30	35	54
	Pressione sonora	min / max	dB(A)	47-48	49-50	52-52
	Potenza sonora	Nominale	dB(A)	58	62	65
Massima corrente assorbita		A	7,4	8,6	12,7	
Linee frigorifere	Diametri	Liquido/Gas	mm	6,35/9,52	6,35/9,52	6,35/12,7
	Lunghezza max		m	20	20	30
	Dislivello max		m	12	12	30
Campo di funz. garantito	Raffreddamento	°C	-10 ~ +46	-10 ~ +46	-15 ~ +46	
	Riscaldamento	°C	-10 ~ +24	-10 ~ +24	-10 ~ +24	
Refrigerante (GWP)²			R-410A (1975)	R-410A (1975)	R-410A (1975)	

^{1,2} Note di riferimento vedi ultima pagina.

Articolo	Descrizione
SLP-2ALW	Griglia ^{*2}

^{*2} Da ordinare separatamente.
Telecomando incluso nell'unità interna.

Accessori	Descrizione	Durata	Serie/Opz.
MAC-557IF-E	Interfaccia Wi-Fi	-	Opzionale